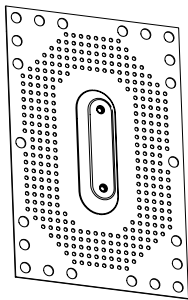


Detalj	Art. nr.
1 Tätplåt förhöjd	TP3551
2 Tätplåt slät	TP3552
3 Tätplåt perforerad	TP3924
4 Stödplatta	SP2525
5 Självgående skruv 6,3x19	SS6191/SS6190
6 Vagnsbult M10x30	VB1301/VB1305

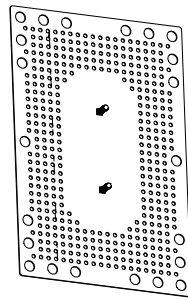
Detalj	Art. nr.
7 Flänsmutter M10	MU1001/MU1010
8 Gummibricka	GB0010
9 C-profil	CP1400
10 Solcellsskena	IS2450
11 Skarvbeslag	SK0270
12 Bult M10x20	BU1201/BU1200

Följ arbetsmiljöverkets regler. Allt arbete på höjder över 2 m måste utföras med fallskyddsutrustning.
Weland Stål kan hjälpa dig att skapa en säker arbetsplats.

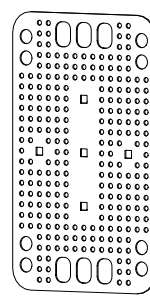
TP3551



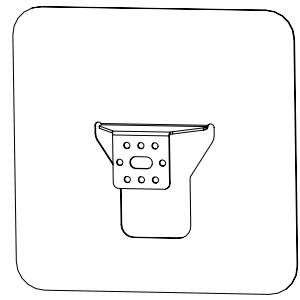
TP3552



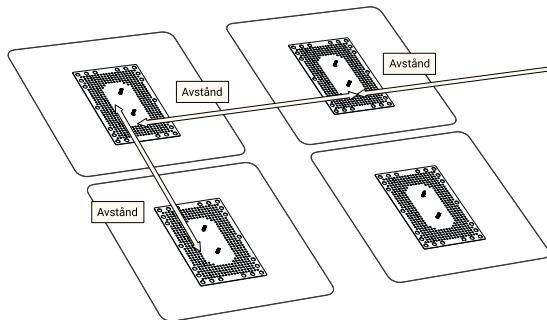
TP3924



SP2525

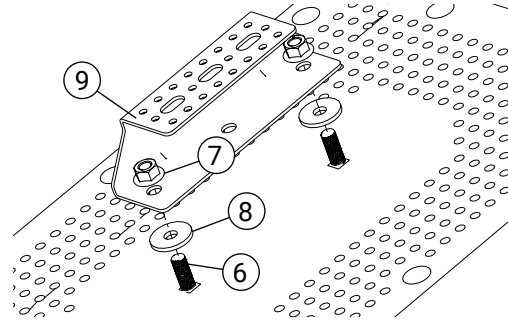


C-profil



1. Placering av infästningar

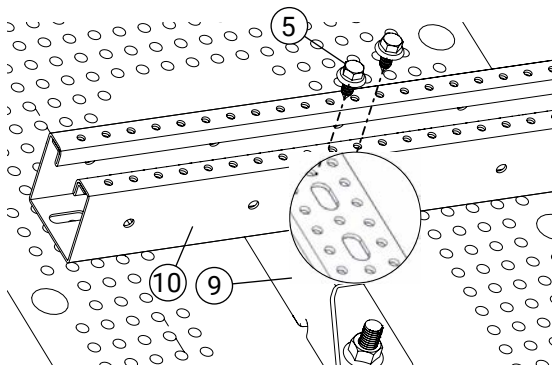
Placera ut infästningarna på avstånd baserat på snö- och vindlastberäkning. Följ separata monteringsanvisningar.



2. Montering av C-profil mot infästning

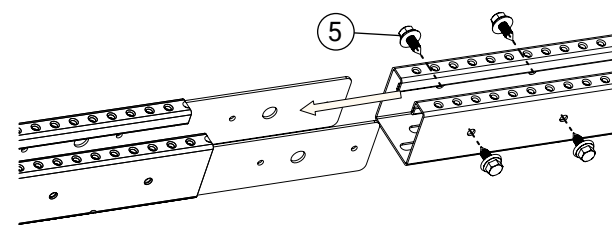
C-profilen (9) skruvas till infästningsplåten med 2 st bult (6), mutter (7) och gummibricka (8).

Bult och mutter dras åt så gummibrickan pressas ihop något.



3. Montering av skena

Skruva skenan (10) till varje C-profil (9) med 2 st självgående plåtskruv (5). **OBS!** Börja i mitten av profilen för möjlighet till justering längs taket.

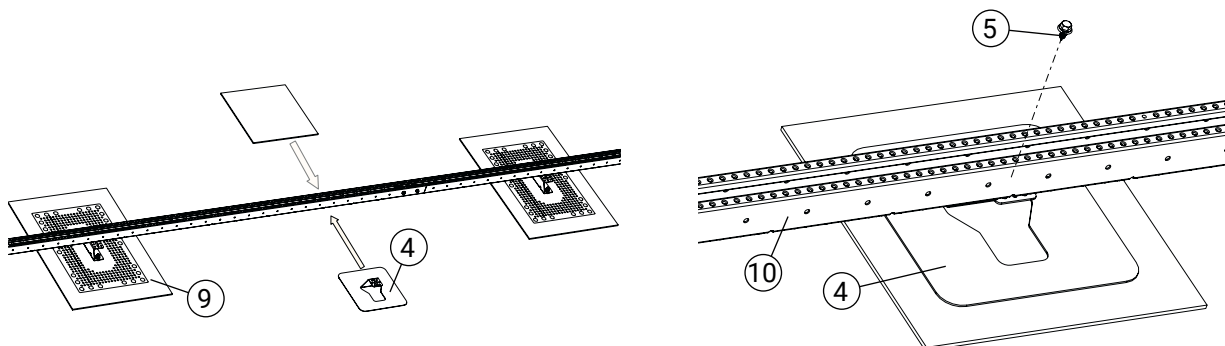


4. Skarvning av skena

Skenorna skarvas med 4 st. självgående skruv (5).

Följ arbetsmiljöverkets regler. Allt arbete på höjder över 2 m måste utföras med fallskyddsutrustning.
Weland Stål kan hjälpa dig att skapa en säker arbetsplats.

Stödplatta



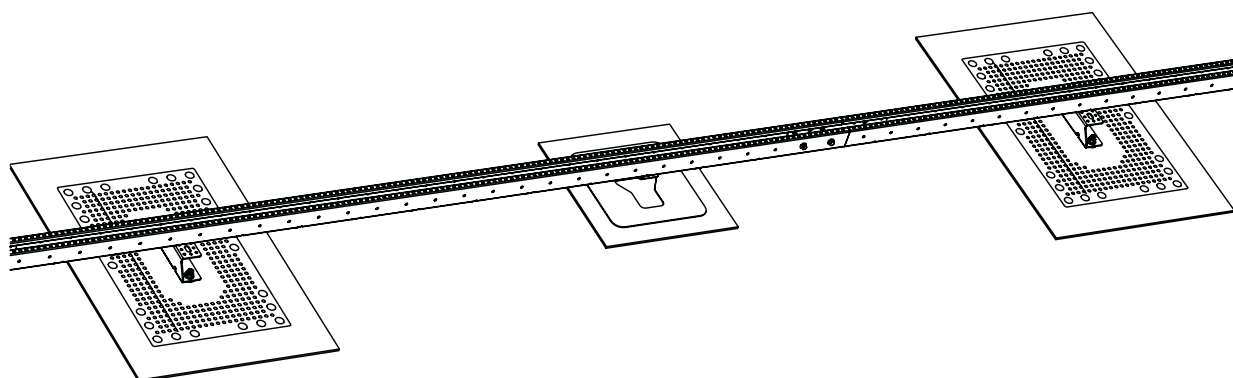
1. Placering av stödplatta

Stödplattan (4) placeras mellan två C-profiler (9) för att reducera punktlasten mot taket.

2. Fastskruvning av stödplatta

Placera en skyddsmatta av samma typ av material som taket mellan takytan och stödplattan.

Skruva fast stödplattan (4) i skenan (10) med 1 st självgängande skruv (5).



Färdigt montage