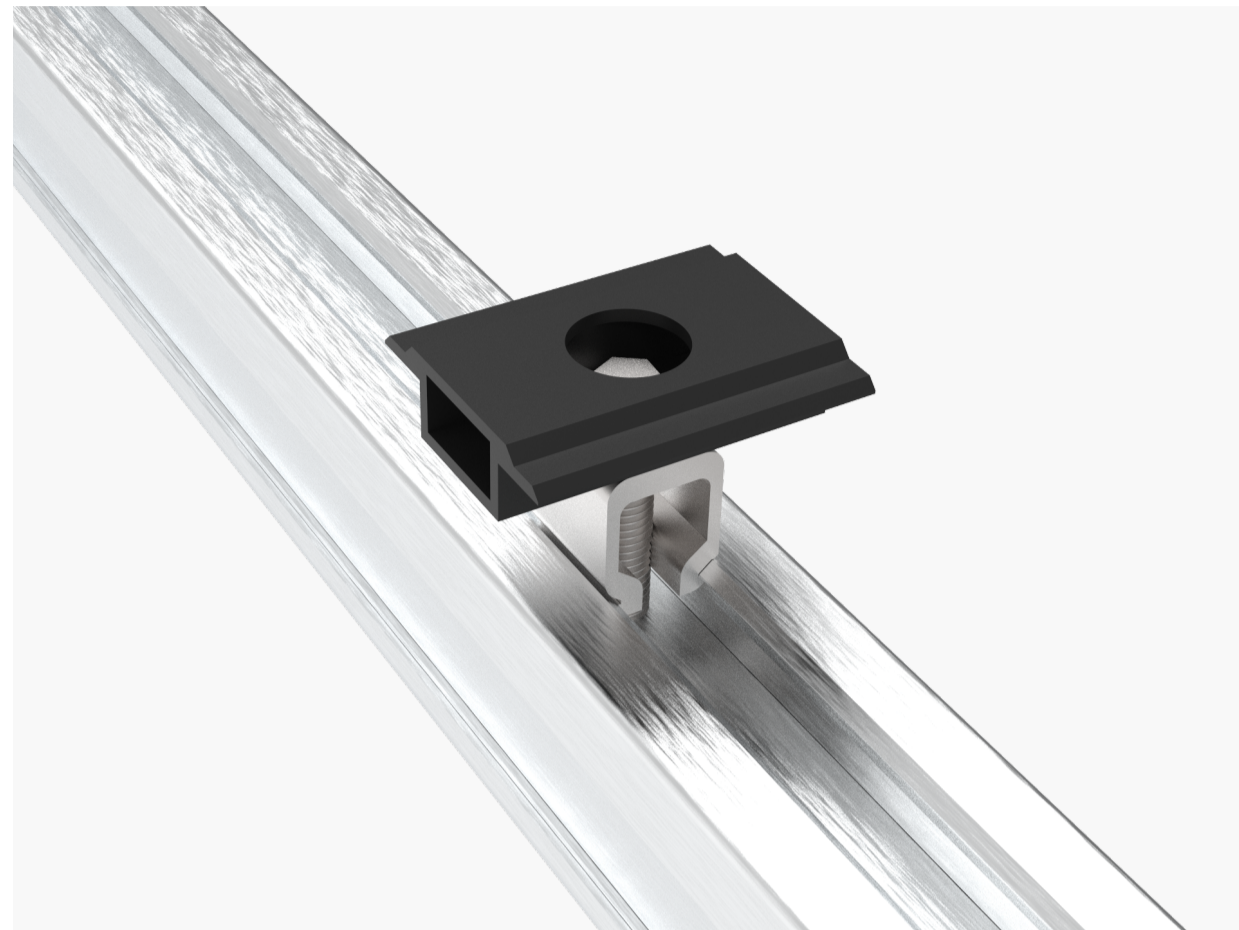
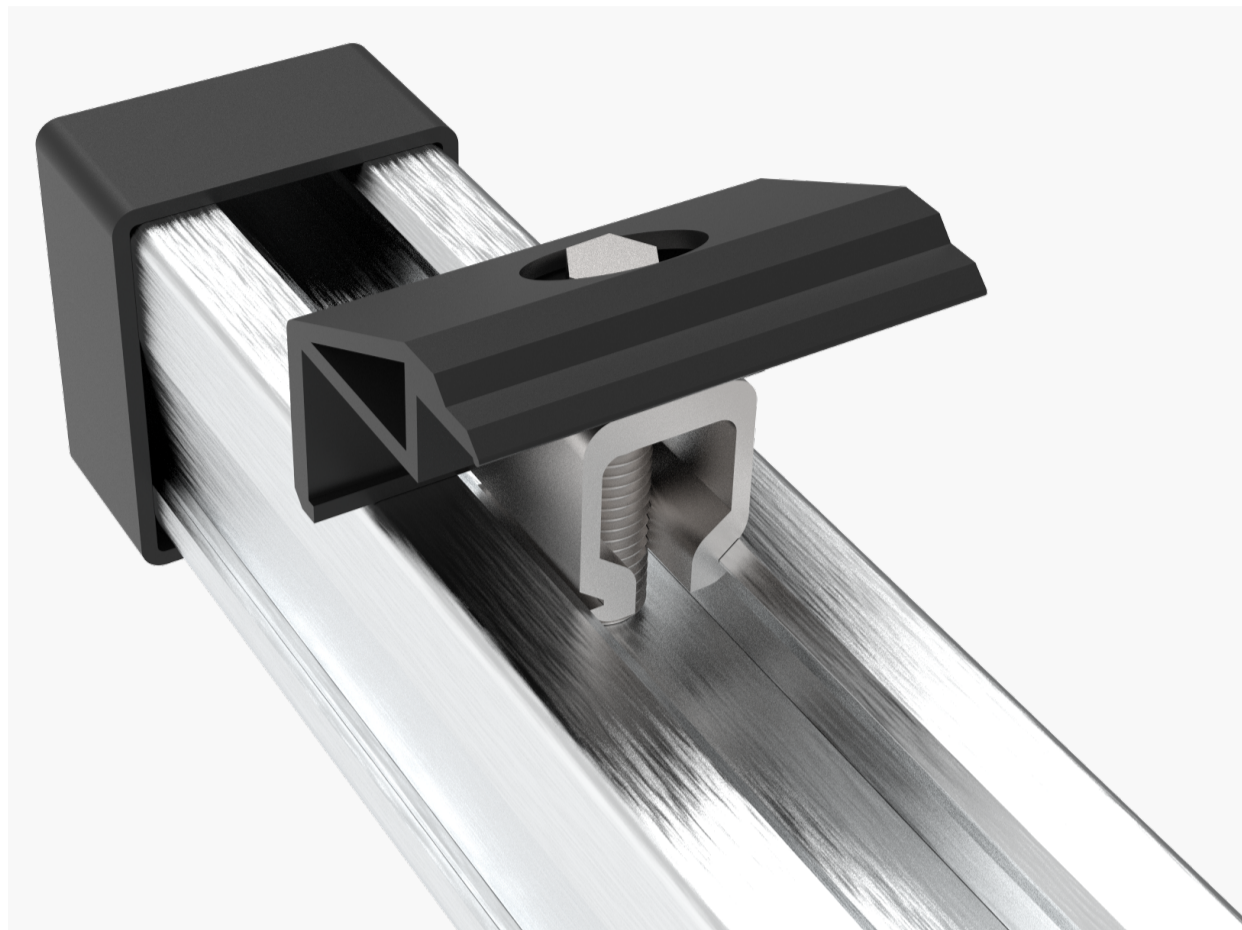


F5:2

Panelklämman click

Två modeller för olika panelhöjd: 28–35 mm eller 33–40 mm, båda klarar 35 mm paneltjocklek. Monteras efterhand i skenans spår.



Monteringsanvisning

Fäst klämman i skenan genom att trycka ned den i spåret, klämman kan justeras i sidled tills åtdragning har påbörjats. Mät noga in så att panelerna är parallella och inte tandar mot varandra.

- 1 - Placera klämman så att ena sidan krokas fast med en hake i spåret. Tryck/vrid tills den motsatta haken klickar fast, klämman kan ändras i läge tills åtdragningen av klämskruven har påbörjats, åtdragningsmoment 4,5 Nm.
- 2 - Ändklämmorna monteras så att minst 25 mm lämnas fritt för skenans ändskyddslock. Påbörja åtdragning av startklämman tills den låser i spåret på önskad plats, placera solpanelen och drag åt till 4,5 Nm.
- 3 - Montera mittklämmor vartefter varje panel har placerats.
- 4 - Såga bort överflödig skena och tryck fast ändskyddslocket.

Artikelinformation Aluminium/Stål/RF-stål

Överfall med art nr XXXX 20 = svart anodiserad art nr XXXX 00 = alu färgad

6411xx	Mittklämman click 28–35 mm	50 st/frp
6412xx	Mittklämman click 33–40 mm	50 st/frp
6413xx	Ändklämman click 28–35 mm	50 st/frp
6414xx	Ändklämman click 33–40 mm	50 st/frp
644720	Ändskyddslock 38 x 45 svart	50 st/frp
644757	Ändskyddslock 38 x 45 grå	50 st/frp

